

RotaSec FOS

Elektromechanisches Drehkreuz in mannshoher Ausführung für den dauerhaften Objektschutz bei Hochsicherheitsanforderungen.

Das RotaSec FOS ist ein zuverlässiges Drehkreuz in voller Höhe, das speziell für höchste Sicherheitsanforderungen und höchste Beanspruchung konzipiert ist. Durch den einteiligen Aufbau wird die Installation zum Kinderspiel und kurze Installationszeiten sind realisierbar.

Die edelmattierte Ausführung in lichtgrau (RAL 7035) verleiht der RotaSec FOS-Serie ihr elegantes Aussehen. Ein wirksamer Korrosionsschutz sorgt dafür, dass dieses attraktive Erscheinungsbild lange erhalten bleibt. Zusätzlich wird eine Edelstahlausführung (304) angeboten, die sich perfekt in besonders modern gestaltete Umgebungen einfügt.

Die Standardausführung setzt auf bewährte Edelstahlqualität AISI 304 mit edlem Satinschliffbild. Alternativ wird die RotaSec FOS AT 91 in lackierter Ausführung geliefert (RAL 7035), dabei werden alle Gehäuseteile mittels Rilsan Behandlungsverfahren veredelt. Durch die ausgewählten Materialien ist auch bei dauerhafter

Beanspruchung und schwierigen Umgebungsbedingungen eine hohe Beständigkeit gegen mechanische oder chemische Beanspruchung gewährleistet.

Die Drehkreuze sind als Einzelkonfiguration (S) oder als Doppelkonfiguration (DI) lieferbar. Die platzsparenden Rotoren mit Verriegelung machen die Installation auch in Bereichen möglich, in denen nur wenig Stellfläche zur Verfügung steht.

Der Durchgang in beide Richtungen wird elektromechanisch gesteuert. Eine spezielle elektromechanische Vorrichtung verhindert, dass zwei Personen gleichzeitig das RotaSec FOS passieren, während ein Dämpfungssystem den geräuscharmen und reibungslosen Betrieb gewährleistet.

In Notfällen oder bei Stromausfall sind zwei Einstellungen für das Drehkreuz denkbar: Fail Safe (frei drehbar) oder Fail Lock (gesperrt). Diese Option ist für eine oder beide Durchgangsrichtungen möglich.



RotaSec FOS

www.gunnebo.de
www.gunnebo.at

Technische Spezifikationen

Antrieb

Handbetrieben, gedämpfte Rotation mit automatischer Rückführung in die verriegelte Ruhestellung. Logik-Spannung: 24 VAC

Materialien

Gehäuse: satiniertes Edelstahl AISI 304
bzw. FOS AT 91 Rilsan Behandlung mit RAL 7035 Lackierung
Rotorflügel: satiniertes Edelstahl AISI 304
Rotorsäule: satiniertes Edelstahlrohr AISI 304

Mechanismus

Der Betrieb des bidirektionalen Drehkreuzes wird durch einen elektromechanischen Mechanismus kontrolliert, wobei für jede Richtung folgende Betriebsmodi zur Verfügung stehen:

- Normal Offen-Modus:
Die Passage für die gewünschte Durchgangsrichtung ist frei.
- Normal Geschlossen-Modus:
Die Passage für die gewünschte Durchgangsrichtung ist gesperrt.
- Zutrittskontroll-Modus:
Die Passage für die gewünschte Durchgangsrichtung ist gesperrt, bis ein entsprechendes Freigabesignal einer bauseitigen Zutrittskontrolle zur einmaligen Freigabe der gewünschten Durchgangsrichtung führt.

In allen Modi ermöglicht der selbstzentrierende Mechanismus eine Rückführung in die verriegelte Ruhestellung. Eine manuell eingeleitete Rotation über 30 Grad wird erkannt, eine Gegendrehung wird durch Auslösung einer Arretierungsvorrichtung verhindert. Ein Rotationsdämpfer sorgt für einen geräuscharmen Betrieb.

Notfallalarm oder Stromausfall (Not-Modus)

RotaSec FOS kann bei Stromausfall bzw. bei gesetztem, optionalen Notfallalarm-Eingang blockiert (Fail Lock) oder freigegeben (Fail Safe) werden. Das Verhalten im Not-Modus Fail Lock bzw. Fail Safe kann für beide Richtungen im Zuge Ihrer Bestellung angegeben werden.

Steuerung und Schnittstellen

Detailinformationen entnehmen Sie bitte der aktuellen Version des Benutzerhandbuchs.

Typische Eingänge

- Freigabe für Richtung A
- Freigabe für Richtung B

Typische Ausgänge

- Zählausgang für Richtung A
- Zählausgang für Richtung B
- Ampelausgang für Richtung A
- Ampelausgang für Richtung B
- 4 potentialfreie, programmierbare Ausgänge

Kommunikation:

- I2C Bus
- Optionaler RS 485 Bus
- Optionale Fernsteuerung über COM R1 Board

MODELLE

- FOS AT91 S (Single)
- FOS AT91 DI (Double Interlocking)
- FOS S (Single)
- FOS DI (Double Interlocking)

OPTIONEN

- Kartenleserintegration
- Zählwerk Richtung A und B
- Fernsteuerung über
 - a) Bedienpult MP 2000
 - b) grafisches Bedienpult MP Touch (auf Anfrage)
 - c) PC basierende Fernsteuerung SMI Monitoring (auf Anfrage)
- Unterbrechungsfreie Stromversorgung
- zusätzliches Schutzdach
- integrierte Halogenspot-Beleuchtung

Für RotaSec ROS 91 erhältlich:

- Rotor: 304 rostfreier Stahl
- Interne Beleuchtung
- Zusätzliches Schutzdach
- Batteriepufferung

VORTEILE

- Robustes Design
- Leicht zu installieren
- Dämpfungssystem für geräuscharmen und reibungslosen Betrieb

ANWENDUNGSBEREICHE

- Behörden
- Einzelhandel
- Finanzwesen
- Telekommunikation
- Informationstechnologie
- Banken
- Verlage
- Freizeitsektor
- Petrochemische Industrie
- Bildungswesen

GUNNEBO[®]
For a safer world

RotaSec FOS

www.gunnebo.de
www.gunnebo.at

TECHNISCHE DATEN

Abmessungen	Siehe Details auf der nächsten Seite
Stromversorgung	230Vac 50 Hz oder 115Vac 60 Hz
Nennleistung	50VA, 50 + 50 VA für Doppel-Ausführung
Betriebstemperatur	0 bis +45 °C (relative Luftfeuchtigkeit 95%, nicht kondensierend)
IP Schutzklasse / MCBF / MTTR	IP 34 / 1,5 Mio. Zyklen / weniger als 30 Minuten
Passage Geschwindigkeit	Einsteckkartenleser: 12 Passagen pro Minute Durchzugskartenleser: 15 Passagen pro Minute Berührungsloser Transponderleser: 17 Passagen pro Minute

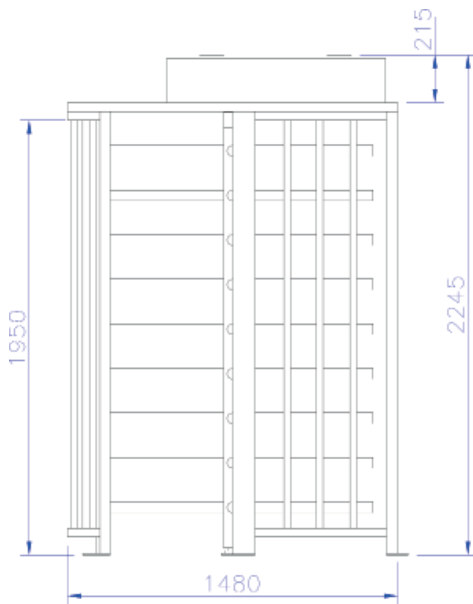
RotaSec FOS

www.gunnebo.de
www.gunnebo.at

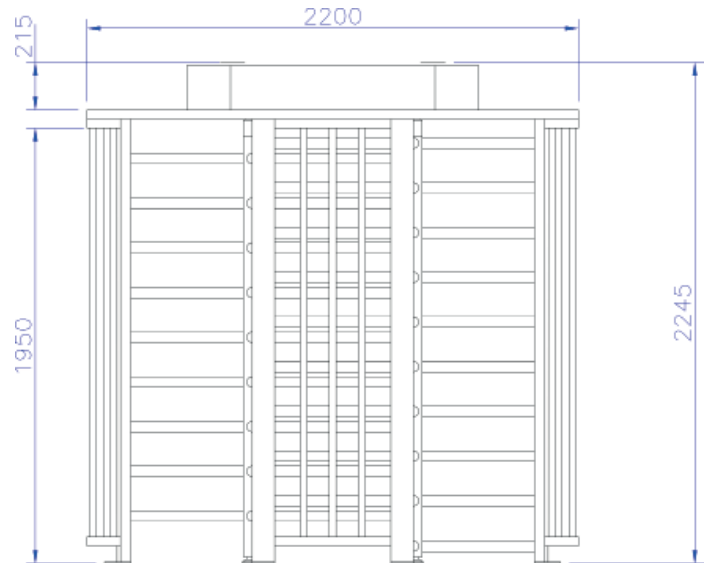
VORBEREITUNG DES AUFSTELLORTES: FOS AT91 Einfache und doppelte Ausführung

Das Produkt wird vollständig zusammengebaut geliefert. Unter Umständen wird eine Hebevorrichtung benötigt.
Gewicht: ca. 450 kg (Single Unit); 710 kg (Double Interlocking Unit)
(Informationen zur Installation finden Sie in den zugehörigen Zeichnungen.)

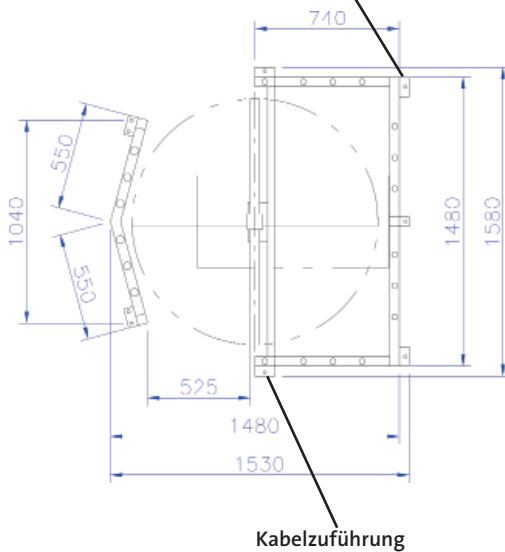
RotaSec FOS AT91S



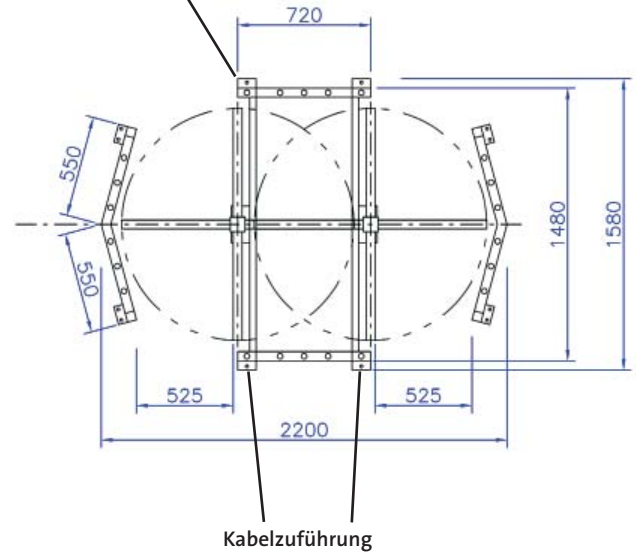
RotaSec FOS AT91D



Bohrlöcher
M10 Schrauben x 100mm tief
(während Installation bohren)



Bohrlöcher
M10 Schrauben x 100mm tief
(während Installation bohren)



Betonfundament gemäß Spezifikation mit mindestens f_{ck} (Würfel) 300 N/mm^2 Druckfestigkeit. Flacher und ebener Untergrund bis +/- 5 mm über der Standfläche.

Mindestmaße 1800 x 1800 (S) / 2400 (D) x 150 (in mm)

GUNNEBO[®]
For a safer world

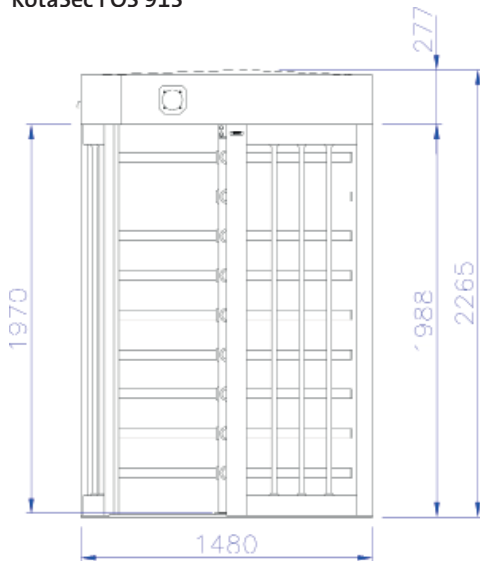
RotaSec FOS

www.gunnebo.de
www.gunnebo.at

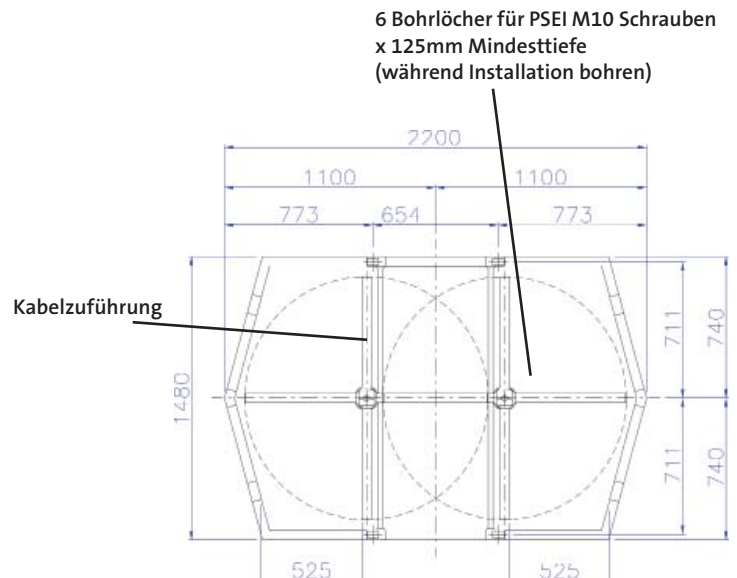
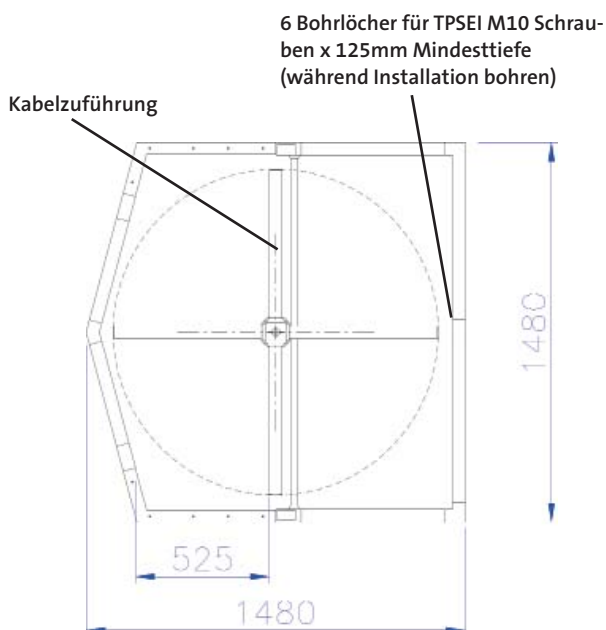
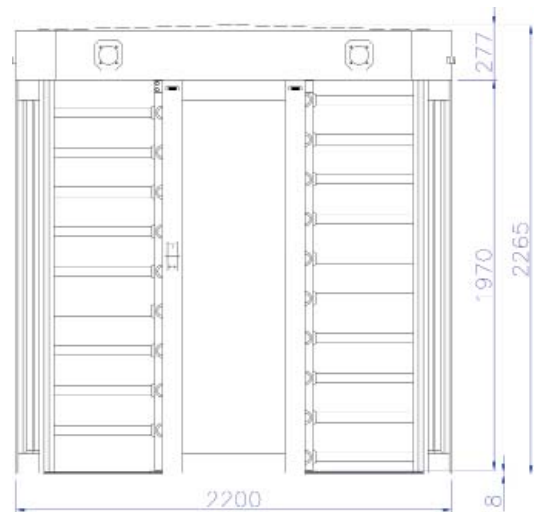
VORBEREITUNG DES AUFSTELLORTES: FOS 91 Einfache und doppelte Ausführung

Das Produkt wird vollständig zusammengebaut geliefert. Unter Umständen wird eine Hebevorrichtung benötigt.
Gewicht: ca. 480 kg (Single Unit); 750 kg (Double Interlocking Unit)
(Informationen zur Installation finden Sie in den zugehörigen Zeichnungen.)

RotaSec FOS 91S



RotaSec FOS 91D



Betonfundament gemäß Spezifikation mit mindestens fck (Würfel) 300 N/mm² Druckfestigkeit. Flacher und ebener Untergrund bis +/- 5 mm über der Standfläche.

Mindestmaße 1800 x 1800 (S) / 2400 (D) x 150 (in mm)

GUNNEBO[®]
For a safer world

RotaSec FOS

www.gunnebo.de
www.gunnebo.at

WICHTIGE HINWEISE

- Alle horizontalen Rohre und Kabelkanäle unter dem SlimStile BA Drehkreuz müssen mindestens 140 mm unter OKFFB verlaufen.
- Kabelkanäle aus Metall müssen mindestens 50 mm aus dem Fundament reichen.
- Die bauseitigen Vorbereitungen wie die fachgerechte Herstellung des Fundamentes, die Kabelverlegung und die Einhaltung der Gunnebo Installationsvorschriften gemäß Installationshandbuch liegen im Verantwortungsbereich des Auftraggebers.
- Die in diesem Produktdatenblatt angegebenen Maße dienen lediglich zur Information. Wenden Sie sich zur konkreten Vorbereitung Ihres Aufstellungsorts an den Gunnebo Kundenservice.

EINSATZBEDINGUNGEN

Kinder dürfen Zugangskontrollsysteme von Gunnebo nur unter Beaufsichtigung von Erwachsenen passieren.
Bei einer Passage mit Kindern hat ein Erwachsener die Aufsichtspflicht.

Für weitere Informationen kontaktieren Sie bitte:

Gunnebo Deutschland GmbH
www.gunnebo.de

Gunnebo Österreich GmbH
www.gunnebo.at

Wir behalten uns vor, Änderungen der oben stehenden technischen Daten ohne vorherige Ankündigung vorzunehmen. Logo und Schriftzug „Gunnebo – For a safer world“ sind eingetragene Marken der Gunnebo AB. Weitere Informationen erhalten Sie unter www.gunnebo.com.



GUNNEBO[®]
For a safer world