



GlasStile S

Motorisierte Eingangstür für Innenanwendungen mit Fluchttürenzulassung.

Eingangstüren GlasStile S vereinen reibungslosen Betrieb und ansprechendes Aussehen mit zuverlässiger Sicherheitsfunktion. Sie besitzen die Zulassung für Flucht- und Rettungswege vom TÜV und kommen dort zum Einsatz, wo Ästhetik eine wichtige Rolle spielt. Die Eingangstüren arbeiten völlig lautlos, während sie gleichzeitig bequemen Durchgang und hohen Durchsatz ermöglichen. Das diskrete Design minimiert den Barriereeffekt und schafft eine freundliche Atmosphäre. Die Besucher sehen sofort, wie und wo sie eintreten sollen.

Die GlasStile S besteht aus einer Säule aus matt geschliffenem oder poliertem Edelstahl und besitzt einen Glasflügel.

Die große Auswahl an Designoptionen und die verschiedenen erhältlichen Größen garantieren höchste Flexibilität. Auf Wunsch

lässt sich der Durchgang auch mit zwei Flügeln gestalten oder harmonisch an das Design der SpeedStile-Produktreihe anpassen.

Nach dem Empfang eines Signals vom Zugangskontrollsystem oder von einem Taster wird der Durchgang freigegeben. Der Flügel schwingt auf und bewegt sich um 90 Grad gegen die Signalrichtung. Sollte der Flügel auf Widerstand treffen, stoppt er und bewegt sich leicht nach vorne. Bleibt die Behinderung bestehen, wird ein Alarm in der Anlage ausgelöst, der das System in den Freilaufmodus schaltet. Eine automatische Rücksetzfunktion stellt die Steuerung wieder her.

GUNNEBO[®]
For a safer world

GlasStile S

Motorisierte Eingangstür für Innenanwendungen mit Fluchttürenzulassung.

Antrieb

Motorbetrieben, Passierichtung links oder Passierichtung rechts. Logik-Spannung: 24 VAC

Materialien

Drehsäule: Ø 220 mm matt geschliffener Edelstahl 304
Drehflügel: 3 Stück rahmenlose Flügel aus klarem, gehärtetem Glas, 10 mm dick

Stromausfall / Feueralarm

In Notsituationen oder bei Stromausfall wechselt die Eingangstür in den Fail-Safe-Modus, d. h. sie dreht sich in beide Richtungen frei. Für potenzialfreien Kontakt ist eine Eingabevorrichtung zur Herbeiführung eines Feueralarm-Fail-State von Drittanbietern erhältlich.

Zusätzliche Schnittstelle

Potenzialfreier Kontakt, der entweder durch die Eingabe mittels eines Kartenlesegeräts oder eines Tasters erfolgt. Standardmäßig sind Inhibit-Output- und Reset-Output-Signale für Kartenlesegeräte erhältlich.

Stromversorgung / Nennleistung

230 VAC 50 Hz oder 115 VAC 60 Hz. Nennleistung 250 VA

Betriebstemperatur / IP-Schutzklasse / MCBF / MTTR

+5 °C bis +40 °C (rel. Luftfeuchtigkeit 95%, nicht kondensierend) / IP20 / 1 Mio. Zyklen / weniger als 30 min.

Durchsatz (Ungefährrangaben)

- Einsteck-Kartenleser: 10 Passagen pro Minute
- Durchzieh-Kartenleser: 15 Passagen pro Minute
- Näherungskartenleser „Freihand“: 20 Passagen pro Minute

Modelle oder Ausführungen

- 950 mm hohe Säule

Optionen

- Alternative Ausführungen und Materialien für den Handlauf
- Kartenleserintegration
- Drucktasterbedienung
- Remote-Konsole
- Tragbares Programmiergerät
- Schubstange
- Fernbedienungssystem
- Fernbedienung MP2000/MP Touch

Anwendungsbereiche

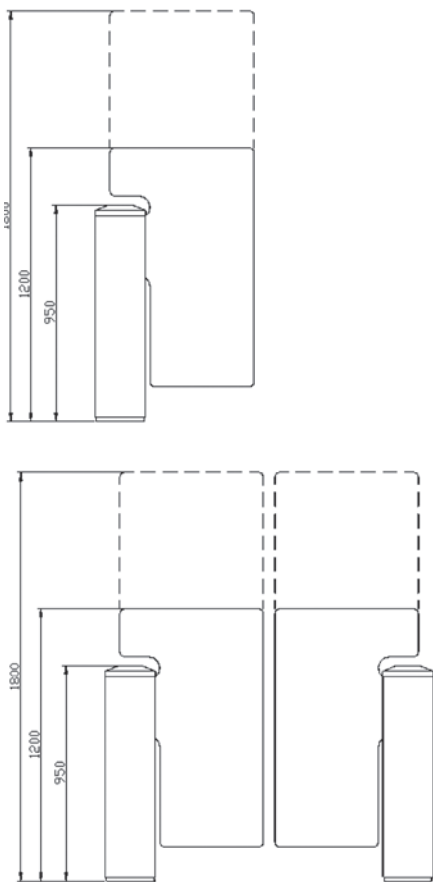
- Behörden
- Einzelhandel
- Finanzwesen
- Telekommunikation
- Informationstechnologie
- Banken
- Verlage
- Freizeitsektor
- Petrochemische Industrie
- Bildungswesen

GlasStile S

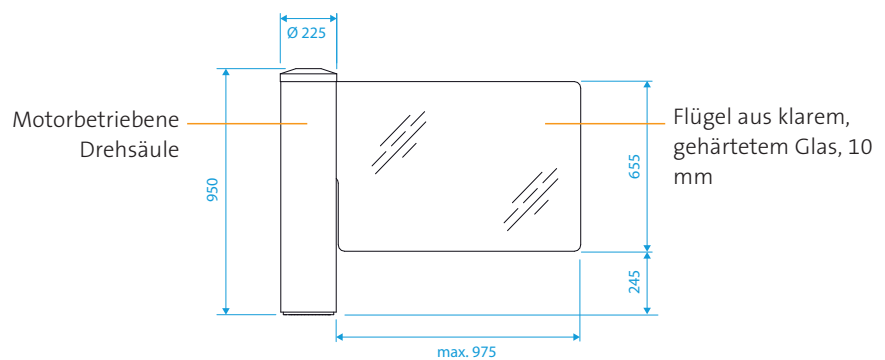
Modelle und Konfigurationen: GlasStile S

Das Produkt wird als Bausatz geliefert, d. h. für Flügel und Drehsäule wird unter Umständen eine Hebevorrichtung benötigt. Gewicht: ca. 75 kg. (Informationen zur Installation finden Sie in den zugehörigen Zeichnungen.)

950 mm hohe Säule



Erhältliche Flügelhöhen (mm)	Erhältliche Flügelbreiten (mm)	Lichter Durchgang (mm)
655	975	1025
	950	1000
	900	950
	850	900
	800	850
	750	800
	700	750
	650	700
	600	650
	550	600
1050	900	950
	850	900
	800	850
	750	800
	700	750
	650	700
	600	650
	550	600
	500	550
	450	500
1650	475	525
	450	500
	425	475



Betonfundament gemäß Spezifikation mit mindestens fck (Würfel) 300 N/mm² Druckfestigkeit.

Flacher und ebener Untergrund bis +/- 5 mm über die gesamte Standfläche. Mindestmaße: t > 300 x 300 x 300 (in mm)

GlasStile S

Motorisierte Eingangstür für Innenanwendungen mit Fluchttürenzulassung.

www.gunnebo.de
www.gunnebo.at

Wichtige Hinweise

- Alle horizontalen Rohre und Kabelkanäle unter der GlasStile müssen mindestens 140 mm unter OKFFB verlaufen.
- Kabelkanäle aus Metall müssen mindestens 50 mm über dem Fundament verlegt werden.
- Der Kunde muss die bauliche Integrität und Tragfähigkeit des Aufstellungsorts sicherstellen.
- Die in diesem Produktdatenblatt angegebenen Maße dienen lediglich zur Information.
Wenden Sie sich zur konkreten Vorbereitung Ihres Aufstellungsorts an den Gunnebo Kundenservice.

Wir behalten uns vor, Änderungen der oben stehenden technischen Daten ohne vorherige Ankündigung vorzunehmen. Logo und Schriftzug „Gunnebo – For a safer world“ sind eingetragene Marken der Gunnebo AB. Weitere Informationen erhalten Sie unter www.gunnebo.com.

GUNNEBO[®]
For a safer world