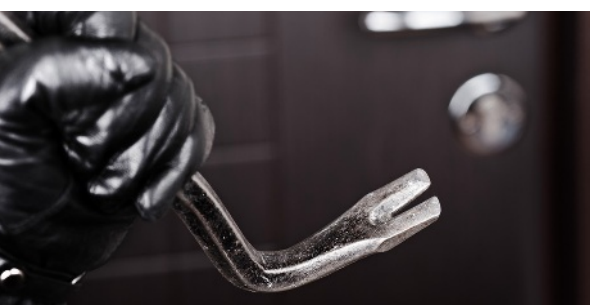




## KOMPAKT SKAB MED INBRUDSBESKYTTELSE



# AIR

## INBRUDSSIKRING AF DINE VÆRDIGENSTANDE

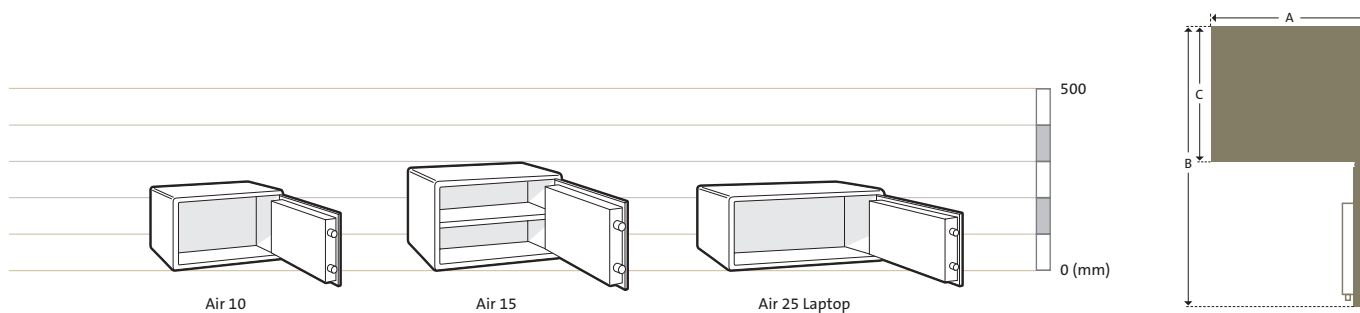
### EGENSKABER

- Kompakt skab til hjemmet og kontoret
- Findes i tre størrelser – 9, 16 og 24 liter. Modellen Air Laptop er designet til at rumme laptops og tablets
- Vælg imellem nøglelås og elektronisk kodelås
- Nødnøgle er standard på modeller med elektronisk kodelås
- Konstruktion med ståldør og 2 mm stålkabinet
- Flytbar hylde medfølger til Air 15
- Forberedt til fastboltning i både ryg og bund



# AIR

## PRODUKTSPECIFIKATIONER



Model	Udvendige mål (mm) Højde	Udvendige mål (mm) Bredde	Udvendige mål (mm) Dybde	Indvendige mål (mm) Højde	Indvendige mål (mm) Bredde	Indvendige mål (mm) Dybde	Volume (Liter)	Vægt (kg)	Standard-indretning
Air 10	200	310	200	190	300	150	9	6	-
Air 15	250	350	250	240	340	200	16	9	1 hylde
Air Laptop	200	430	350	190	420	300	24	11	-

Alle mål er ekskl. håndtag og hængsler

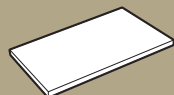
## KONSTRUKTION

### RIGELVÆRK

En-vejs rigelværk med to 18 mm forkromede rigler.

### DØR & KABINET

Døren er lavet af stål og kabinettet af 2 mm tykt stål.

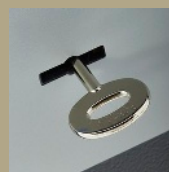


### INDRETNING

#### HYLDE

Flytbar hylde til rådighed til Air 15.

## LÅSE



### NØGLELÅS

Til Air 10, Air 15 og Laptop modeller. Betjenes ved at dreje nøglen og trække døren åben.



### ELEKTRONISK LÅS

For Air 10, Air 15 og Laptop modeller. Indtast din PIN-kode ved hjælp af tastaturet og drej blot håndtaget for at åbne døren. Døren låser automatisk igen, når den lukkes og håndtaget drejes tilbage.

Autoriseret forhandler

[www.chubbsafes.dk](http://www.chubbsafes.dk)